

REVEL[®]

PERFORMA³[™]

Caisson de graves B112V2/B110V2

Guide de démarrage rapide

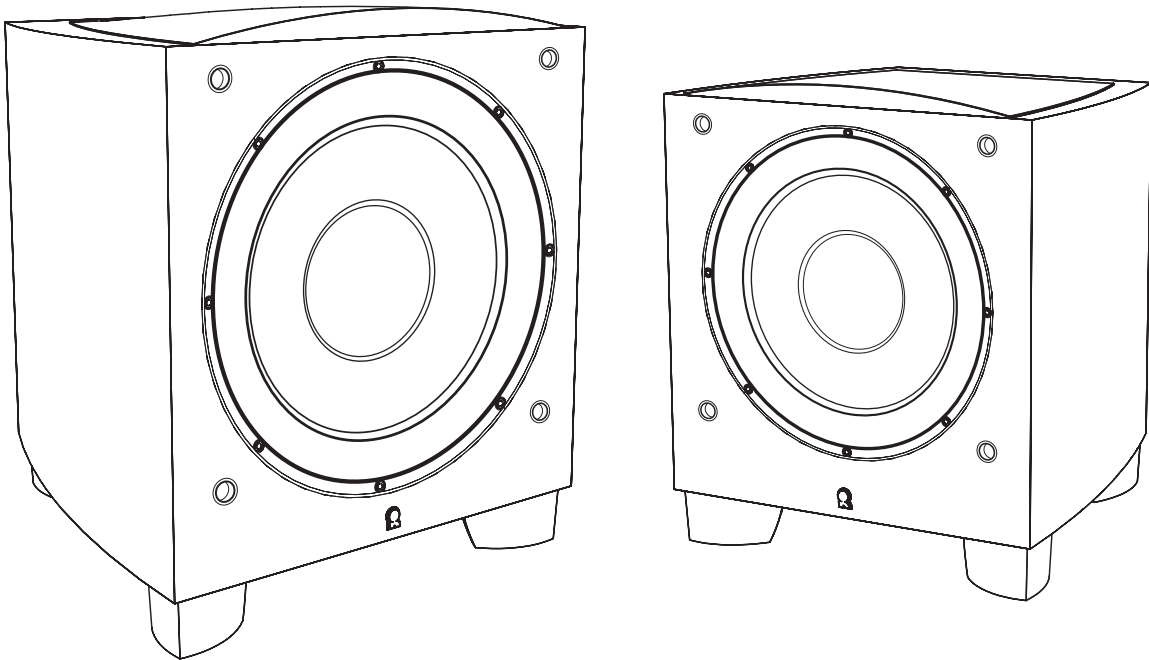


TABLE DES MATIÈRES

Présentation des caissons de graves Revel Performa3 V2.....	2
Vue d'ensemble des B112V2/B110V2	3
Considérations sur le positionnement du caisson de graves.....	4
Positionnement d'un caisson de graves, Positionnement de deux caissons de graves, Positionnement de quatre caissons de graves	
Branchements	6
Branchement d'un processeur surround avec un filtre interne, Branchement à un préamplificateur stéréo, Branchement de plusieurs caissons de graves, Connexions de déclenchement et d'alimentation	
Entretien de votre caisson de graves.....	9
Spécifications.....	10
Garantie limitée	10

PRÉSENTATION DES CAISSONS DE GRAVES REVEL PERFORMA3 V2

Merci d'avoir acheté un caisson de graves Revel Performa3 V2. Les B112V2 et B110V2 sont propulsés par un amplificateur interne de 1 000 watts RMS (puissance crête de 2 000 watts) et intègrent un haut-parleur conçu spécifiquement qui combine un nouveau niveau de détail des basses fréquences, de musicalité et de raffinement avec un impact viscéral de force brute sans précédent. La puissance élevée de l'amplificateur interne muni d'un système d'égalisation paramétrique (PEQ, Parametric Equalization) intégré crée un nouveau standard de performances des graves haute fidélité pour les systèmes de divertissement à domicile.

Les B112V2 et B110V2 intègrent respectivement les versions 12 pouces et 10 pouces d'un tout nouveau haut-parleur basses fréquences papier/pâte enduits conçu spécifiquement pour être utilisé dans ces deux modèles de caisson de graves. L'objectif principal de ce nouveau haut-parleur était de produire des très basses fréquences à un niveau de pression sonore (SPL) extrêmement élevé tout en conservant une distorsion extrêmement faible – des qualités qui d'ordinaire s'excluent mutuellement. Cette nouvelle unité maintient un équilibre technique précis entre la bobine acoustique, la suspension intérieure et l'entourage qui génère le mouvement linéaire de ces trois éléments pour une distorsion moindre en intégrant une géométrie de moteur à linéarité élevée et optimisation Klippel :

- La bobine acoustique extrêmement longue (50 mm) à deux couches de cuivre sur une forme en fibres de verre très tolérante à la chaleur offre à ce haut-parleur une très grande course (Xmax) pour une sortie augmentée radicalement avec une faible distorsion.
- Un suspension intérieure en Nomex® haute température utilise une conception en rouleau progressif qui répartit également la contrainte mécanique, ce qui contribue à maintenir la linéarité du mouvement du cône pendant un fonctionnement à course longue.
- L'entourage en caoutchouc SBR surdimensionné offre une course linéaire plus grande et un meilleur contrôle de la masse mobile. Ce matériau résiste également à la dégradation physique typique des entours en mousse courants.

L'ensemble cône de cellulose/pâte enduit et capuchon antipoussière est ventilé afin de faciliter l'échange d'air, ce qui réduit les pertes

acoustiques et accroît le rendement.

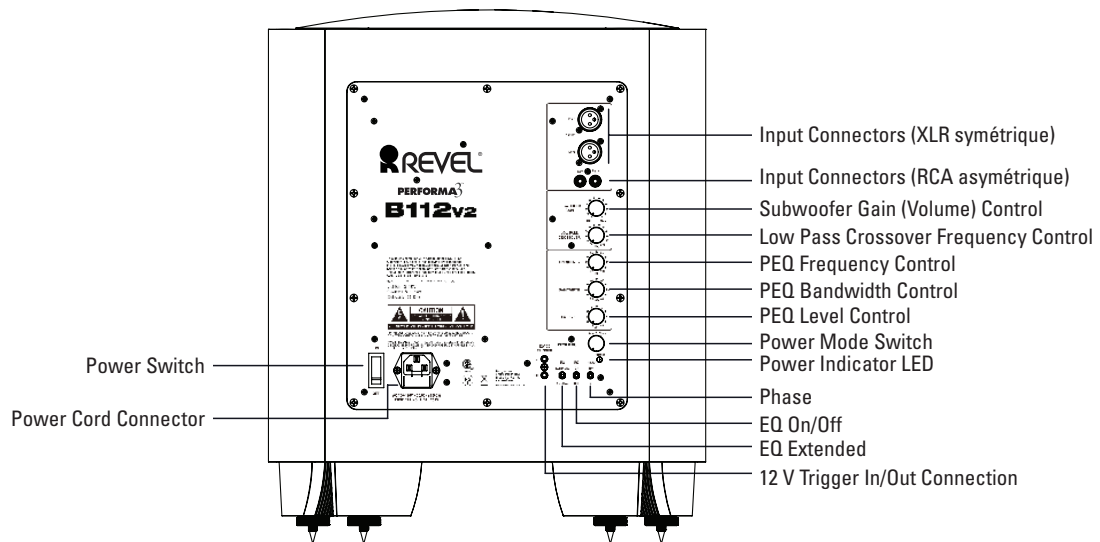
L'ensemble magnétique massif à optimisation Klippel du haut-parleur (8,7 kg (19,2 livres) pour le B112V2 et le B110V2) bénéficie d'un double empilage de 5 aimants céramiques et d'un évent évasé qui améliore le flux d'air et réduit la turbulence. Le résultat est une production de graves renforcée et une distorsion réduite. Une bague de court-circuit de moteur épaisse améliore la linéarité de l'inductance pour réduire davantage la distorsion et augmenter le rendement. Les événements de refroidissement supplémentaires de la plaque arrière améliorent la maîtrise de la puissance et réduisent la compression de puissance. Combinées, ces modifications augmentent la course linéaire de 82 % par rapport à la version précédente.

Le cadre en aluminium coulé est complètement ventilé pour minimiser les pertes acoustiques provoquées par une contre-pression excessive. Ce cadre maintient également la stabilité dimensionnelle et les tolérances mécaniques précises, ce qui permet d'assembler le haut-parleur avec un haut niveau de précision. La structure et la masse du cadre le rendent très solide et permettent d'évacuer plus de chaleur de la bobine acoustique.

Les caissons des B112V2 et B110V2 sont formés de couches de bois contiguës qui évitent la séparation. Ils incluent des renforts orientés stratégiquement qui éliminent les possibilités de vibration et de coloration. Le magnifique caisson moderne est fini en noir piano, noyer ou blanc haute brillance selon un procédé développé et supervisé par des ébénistes de luxe italiens qui dépasse la qualité de la finition automobile.

Pendant le développement, chaque modèle d'enceinte Revel est comparé aux modèles concurrents dans notre laboratoire unique d'écoute en double aveugle indépendant de la position. Ce processus utilise la plus récente recherche en psychoacoustique pour s'assurer que ces tests d'écoute sont valides, en nous permettant de vérifier que toutes les enceintes Revel sont supérieures à leurs concurrentes, avant que le démarrage de leur production soit autorisé.

VUE D'ENSEMBLE DES B112V2/B110V2 (Remarque : les panneaux arrière des B112V2 et B110V2 sont identiques.)



Input connectors : connectez-les aux sorties d'un préamplificateur stéréo ou connectez une sortie de caisson de graves de processeur d'ambiance surround à l'entrée gauche ou droite. Des connecteurs symétriques (XLR) et asymétriques (RCA) sont disponibles. Les entrées sont 0 dBV nominal à +12 dBV max. asym. / +18 dBV max. sym. L'entrée XLR a le signal avec sa polarité d'origine sur la broche 2.

Low Pass Crossover : le filtre de croisement variable de 50 Hz à 150 Hz détermine la fréquence à laquelle le caisson de graves se fond avec les enceintes principales. Lorsque la commande est tournée sur « LFE », le filtre est évité et tous les réglages de croisement sont à présent définis dans le menu Processeur ou AVR.

REMARQUE : cette commande ne limite pas la plage de fréquences des enceintes principales du système. Réglez la commande de répartition de passe-bas pour un fondu correct avec les enceintes satellites. Quand le fondu est correct, les notes des instruments et les voix dans la région du croisement doivent montrer un niveau correct, pas trop fort par rapport aux fréquences du caisson de graves ou aux fréquences des satellites, mais également pas trop faible.

Subwoofer Gain control : utilisez cette commande pour régler le volume du caisson de graves par rapport aux autres enceintes du système.

Parametric Equalization (PEQ) controls : ces commandes d'égalisation se règlent en fonction du mode de pièce dominant à votre position d'écoute dans votre pièce d'écoute spécifique. L'égaliseur paramétrique inclut des commandes variables pour ajuster la fréquence, la bande passante et le niveau d'égalisation d'une bande de fréquences. Vous devez d'abord régler le commutateur EQ sur ON pour utiliser ces commandes.

REMARQUE : un équipement de mesure spécifique est nécessaire pour régler correctement les commandes d'égalisation. Votre distributeur agréé REVEL® peut effectuer les mesures appropriées, avec un équipement adéquat, afin de garantir des résultats optimaux.

EQ Frequency control : ce réglage vous permet de sélectionner la fréquence centrale de la zone problématique donnée. La plage va de 32 Hz à 100 Hz.

EQ Bandwidth control : elle définit la plage de fréquences qui sera affectée par l'égaliseur. La plage va de 0,1 octave à 0,6 octave, plus le nombre est grand et plus la plage de fréquences affectée est large.

EQ Level control : elle vous permet de régler la force d'amplification ou d'atténuation de la fréquence sélectionnée par la commande de fréquence d'EQ. Cette commande se règle de -12 dB à un maximum de +3 dB.

EQ On/Off switch : active/désactive les commandes d'égalisation paramétriques (fréquence, bande passante et niveau d'égalisation, mais pas la Phase).

Extended On/Off switch : en mode étendu (ON), le point de -3 dB est décalé de 29,5 Hz à 22,7 Hz sur le B112V2 et de 32 Hz à 23,7 Hz sur le B110V2.

REMARQUE : l'utilisation du réglage étendu abaisse le volume maximal que le caisson de graves peut atteindre. Si vous entendez une distorsion des graves pendant les passages forts, n'utilisez pas le réglage « étendu ».

Phase switch : il règle la phase de la sortie du caisson de graves par rapport aux enceintes avant. Le réglage de phase approprié peut également dépendre de variables telles que le positionnement du caisson de graves et la position de l'auditeur. Réglez ce commutateur pour une sortie maximale des graves moyens à la position d'écoute principale.

12 V Trigger In/Out connectors : si le commutateur de mode d'alimentation du caisson de graves est réglé sur « Trigger » (déclencheur), le caisson de graves s'allumera automatiquement lorsque 5 V à 12 V seront présents sur la connexion 12V Trigger et s'éteindra lorsque la tension à cette connexion sera nulle. Lorsque le caisson de graves est allumé, un signal de déclenchement de 12 V est disponible sur son connecteur 12V Trigger Out pour l'utilisation avec des caissons de graves Performa3V2 supplémentaires ou pour un autre appareil déclenchable.

Power Mode switch : il détermine comment le caisson de graves s'allume :

- Lorsque ce commutateur est réglé sur la position « Auto » et lorsque le commutateur d'alimentation est réglé sur « On », le caisson de graves s'allume automatiquement lorsqu'il détecte pour la première fois un signal audio sur l'une de ses entrées et se met automatiquement en veille s'il ne reçoit aucun signal audio pendant dix (10) minutes.
- Si vous réglez ce commutateur sur la position « On », le caisson de graves s'allumera quand le commutateur d'alimentation est sur la position « On » et reste allumé jusqu'à ce que le commutateur d'alimentation soit basculé sur « Off ».
- Lorsque ce commutateur est réglé sur la position « Trigger » et si le commutateur d'alimentation est réglé sur « On », le caisson de graves s'allumera automatiquement lorsqu'une tension est présentée à la connexion 12V Trigger et restera allumé tant que cette tension est présente. Lorsque la tension de la connexion 12V Trigger est retirée, le caisson de graves s'éteint automatiquement.

Power Mode indicator : la LED s'allume verte quand le commutateur d'alimentation est réglé sur On et si un signal d'entrée et/ou un déclenchement 12 V est présent. Si le commutateur d'alimentation est réglé sur On mais qu'il n'y a aucun signal pendant dix (10) minutes ni aucune tension de déclenchement, la LED s'allumera rouge. Elle sera éteinte si le commutateur d'alimentation est réglé sur Off ou si l'appareil ne reçoit aucune alimentation.

Power switch : lorsque ce commutateur est réglé sur « On », l'état marche/arrêt du caisson de graves dépend du réglage du commutateur de Mode d'alimentation (voir ci-dessus). Lorsque le commutateur d'alimentation est réglé sur « Off », le caisson de graves est éteint et ne peut pas s'allumer automatiquement.

Nous suggérons de régler le commutateur d'alimentation sur la position « Off » si vous n'utilisez pas le caisson de graves sur une longue période, par exemple pendant vos vacances.

Power Cord connector : branchez le cordon secteur fourni à ce connecteur et à une prise secteur murale fonctionnelle *non commutée*.

CONSIDÉRATIONS SUR LE POSITIONNEMENT DU CAISSON DE GRAVES

Lors de l'utilisation de caissons de graves dans l'espace limité d'une pièce typique d'un cinéma à domicile, les réflexions, les ondes stationnaires et les absorptions de la pièce créeront des pics et des creux dans la réponse des graves qui peuvent varier considérablement selon la position des auditeurs dans la pièce - un auditeur assis à un endroit peut entendre une surabondance de graves créée par un pic de réponse à cet emplacement, pendant qu'un autre auditeur éloigné de seulement quelques dizaines de centimètres peut entendre un manque considérable de graves créé par un creux de la réponse à son emplacement.

Les emplacements des caissons de graves dans la pièce (et les dimensions de celle-ci) ont également un effet profond sur la création de ces pics et creux de réponse des graves. Le placement soigneux du caisson de graves ne peut pas seul compenser tous les pics et creux de réponse des graves en tous points d'une pièce, mais il peut éliminer ou réduire de façon significative les creux de réponse les plus importants.

Il est important de réduire autant que possible les creux de réponse dans toute la pièce au moyen d'un positionnement adéquat du caisson de graves car l'égalisation ne peut pas compenser les creux de réponse importants. Par exemple, l'utilisation de l'égalisation afin de tenter de rétablir un creux de réponse de 13 dB requiert que l'amplificateur du caisson de graves délivre vingt fois la puissance à cette fréquence. Cela peut rapidement surcharger l'amplificateur du caisson de graves vers un écrêtage, qui dégradera la qualité audio de façon significative.

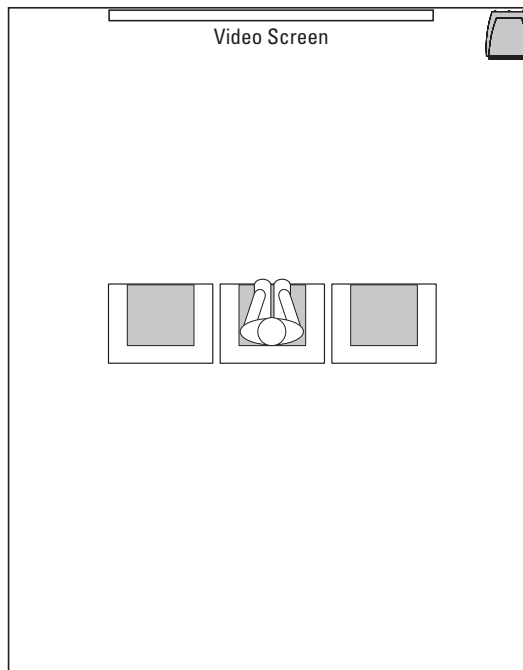
Dans presque toutes les pièces, le positionnement des caissons de graves dans les coins réduira au maximum les creux de réponse des graves importants et produira également les pics de réponse des graves les plus élevés. Avec les caissons de graves positionnés de cette façon, vous pouvez utiliser l'égaliseur paramétrique (PEQ) intégré pour compenser l'anomalie de réponse en fréquence la plus problématique.

Nous recommandons fortement d'installer plusieurs caissons de graves quelle que soient les dimensions de la pièce. Un seul caisson de graves produira des performances en basses fréquences moins constantes dans toute la pièce. L'utilisation de plusieurs caissons de graves peut annuler certains modes de la pièce en différents emplacements d'écoute, ce qui produira une qualité sonore des basses fréquences beaucoup plus constante dans toute la zone d'écoute. En outre, il est souvent impossible de positionner un caisson de graves unique de telle sorte que les creux de réponse importants, qui ne peuvent habituellement pas être corrigés via l'égalisation, soient éliminés. L'utilisation d'au moins deux caissons de graves correctement placés élimine presque toujours ces creux de réponse.

Les constructions des murs des parois opposées n'étant pratiquement jamais parfaitement identiques, les formules courantes telles que le positionnement des caissons de graves aux points 1/4 fonctionne rarement en pratique. La meilleure solution est d'effectuer des mesures à haute résolution de la zone d'écoute principale tout en testant plusieurs positions d'enceintes.

POSITIONNEMENT D'UN SEUL CAISSON DE GRAVES

Lors de l'installation d'un seul caisson de graves, essayez différentes positions afin de déterminer celle qui produit les meilleurs résultats dans toute la zone des sièges de votre pièce. Comme dans les exemples précédents, le positionnement du caisson de graves dans un coin produira moins de creux de réponse profonds, qui ne peuvent pas être corrigés par l'égalisation.

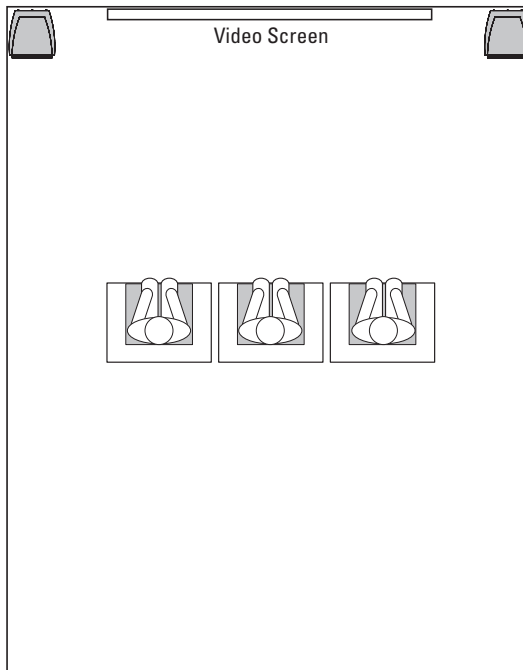


POSITIONNEMENT DE DEUX CAISSONS DE GRAVES

Le positionnement de deux caissons de graves est déterminé par la disposition des sièges de votre pièce.

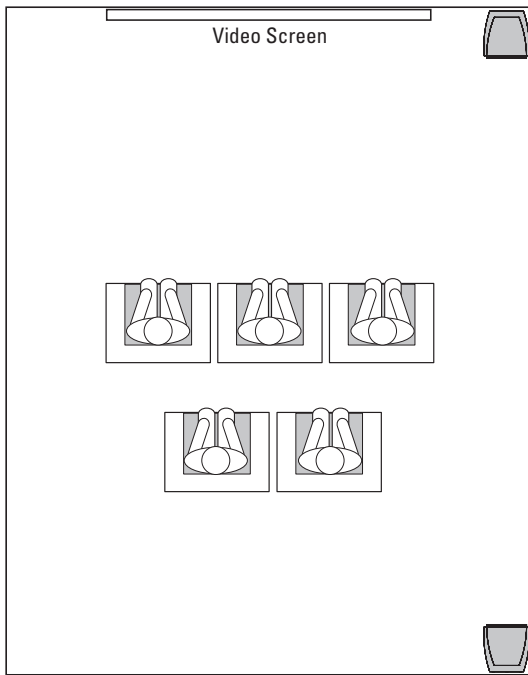
Pièces avec un seul rang de sièges

Le positionnement des caissons de graves dans les deux coins avant produira les performances des graves les plus constantes sur tout un rang de sièges unique.



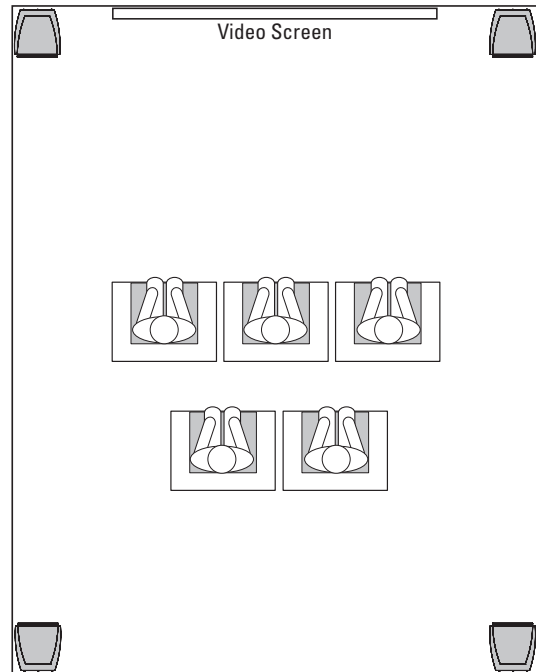
Pièces avec plusieurs rangs de sièges

Le positionnement d'un caisson de graves dans un coin avant et de l'autre caisson de graves dans le coin arrière du même côté produira les performances des graves les plus constantes pour toutes les rangées de sièges.



Positionnement de quatre caissons de graves

Pour installer quatre caissons de graves, placez chacun d'entre eux dans un coin de la pièce. Dans les pièces avec plus de quatre coins, utilisez les quatre coins les plus proches de la zone d'écoute.

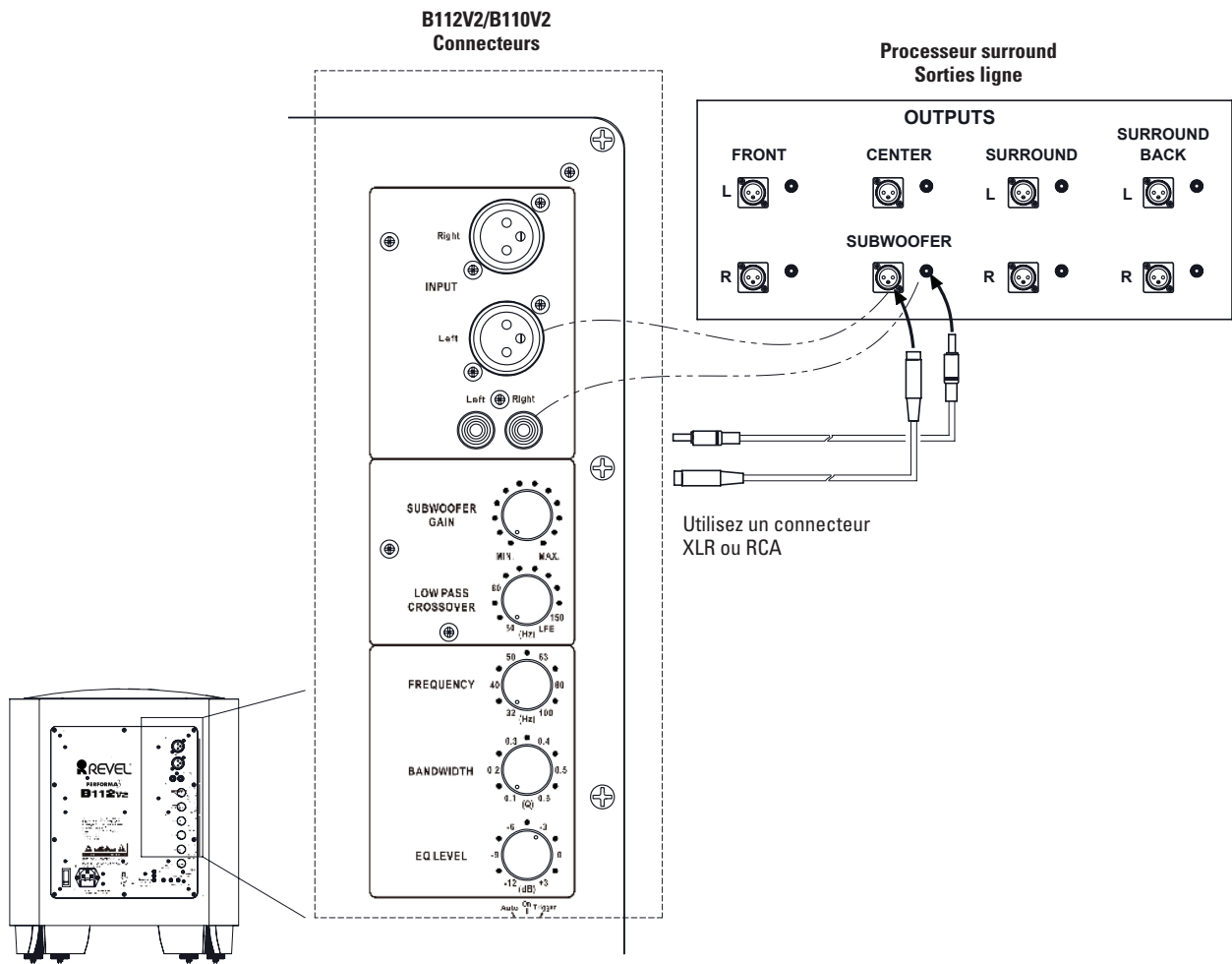


BRANCHEMENTS

ATTENTION : n'effectuez jamais de connexion ou déconnexion si tous les composants du système ne sont pas éteints.

BRANCHEMENT À UN RÉCEPTEUR AV SURROUND OU À UN PROCESSEUR AVEC FILTRE INTERNE

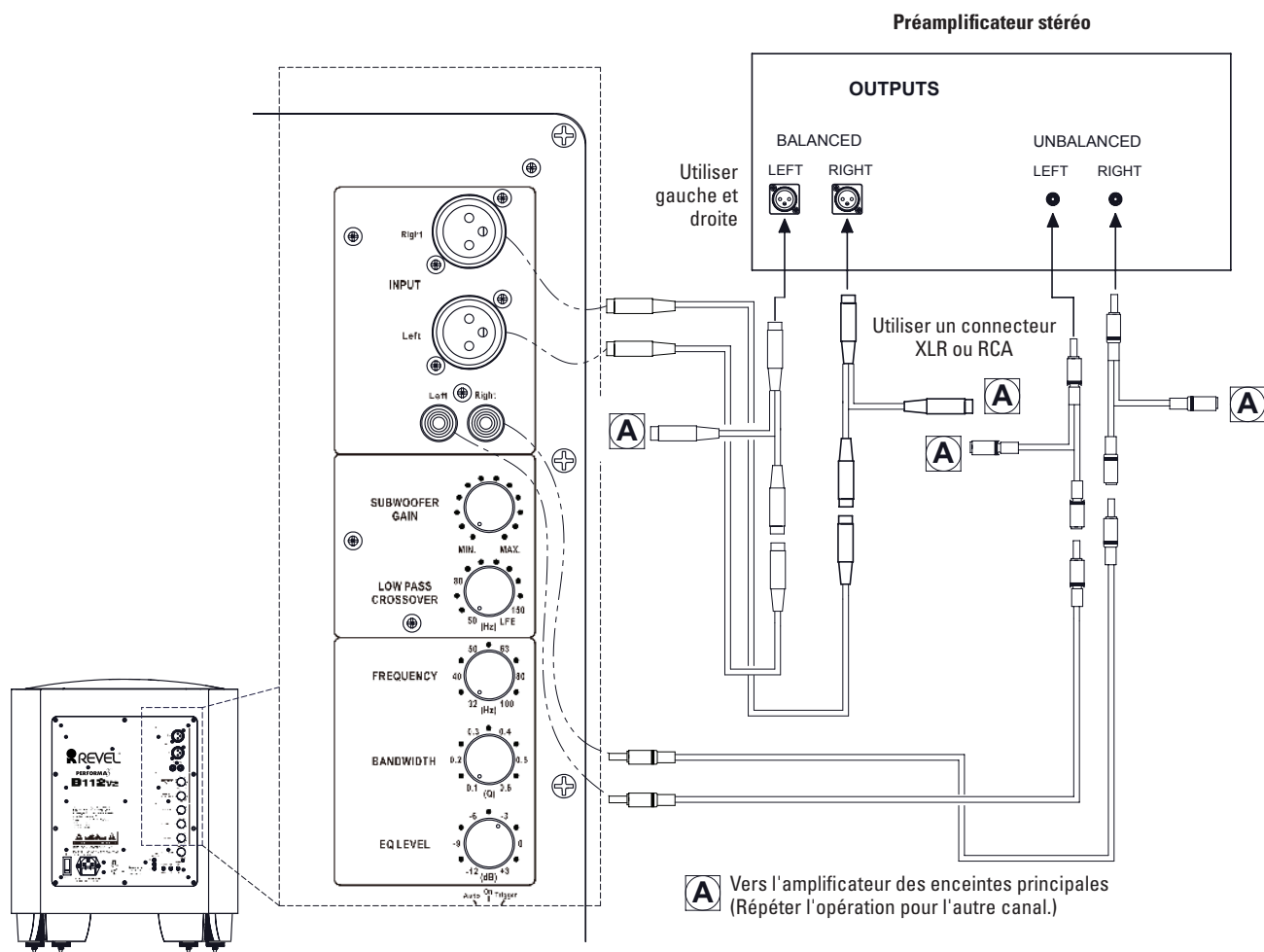
Si vous branchez un processeur surround avec une sortie de caisson de graves à filtre passe-bas, connectez le caisson de graves comme représenté ci-dessous. Vous pouvez réaliser une connexion symétrique (XLR) ou asymétrique (RCA) au connecteur d'entrée gauche ou droit du caisson de graves. Dans le cas d'un branchement à des processeurs surround à filtres internes, réglez le bouton de commande du filtre de croisement passe-bas sur la position « LFE ».



BRANCHEMENT D'UN RÉCEPTEUR, AMPLIFICATEUR OU PRÉAMPLIFICATEUR STÉRÉO

Si vous branchez un appareil stéréo, connectez le caisson de graves comme représenté ci-dessous. Les composants stéréo ont rarement des sorties pour caisson de graves. Utilisez-les si elles sont disponibles ; sinon, veillez à utiliser un connecteur en Y pour la sortie gauche et un autre pour la sortie droite, en connectant l'entrée du caisson de graves à un côté de chaque Y et l'entrée de l'amplificateur de l'enceinte principale gauche ou droite à l'autre côté du Y pour le bon fonctionnement des enceintes principales. Vous pouvez effectuer des connexions symétriques (XLR) ou asymétriques (RCA) entre l'appareil et le caisson de graves.

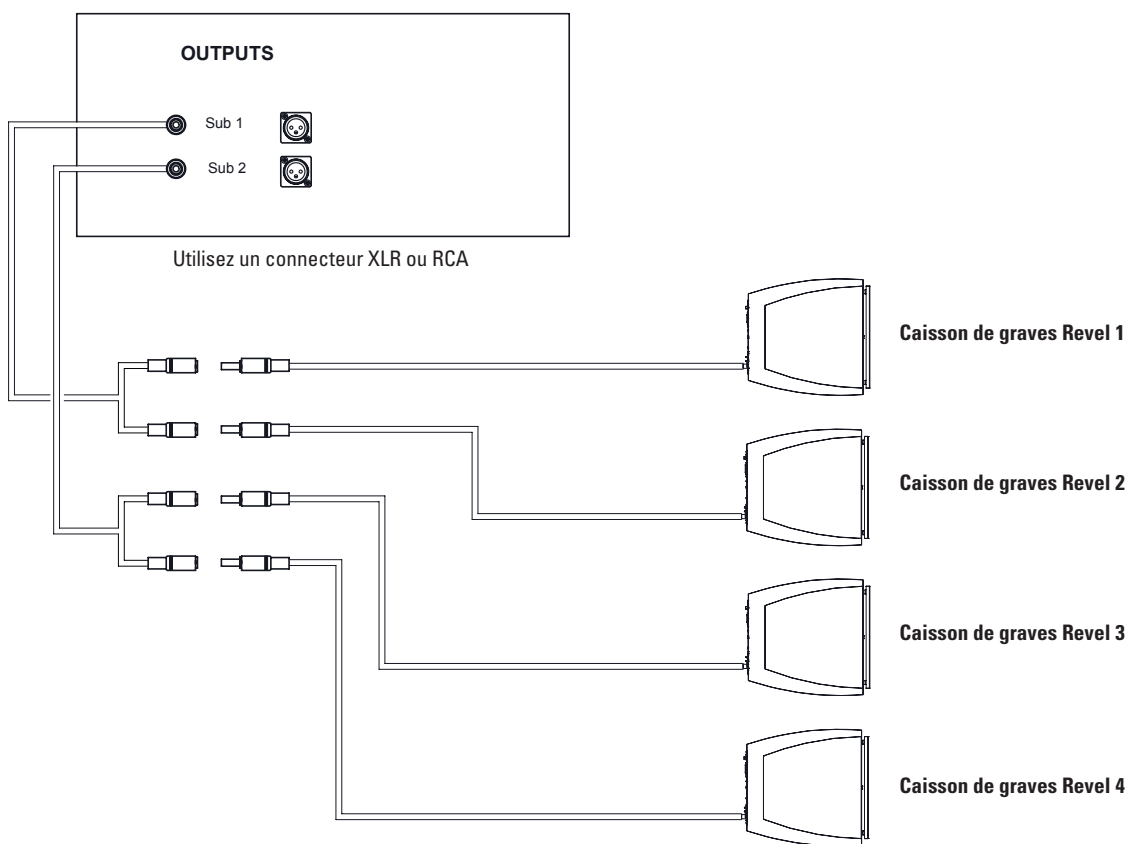
Si vous utilisez cette méthode de connexion, vous devez régler le bouton du filtre de croisement passe-bas à une fréquence entre 50 et 150 Hz, mais **PAS** sur le réglage « LFE ».



BRANCHEMENT DE PLUSIEURS CAISSONS DE GRAVES

Si vous installez plusieurs caisson de graves Performa3V2, branchez des connecteurs en Y aux sorties du processeur ou du récepteur. Si votre composant source a deux prises de sortie de caisson de graves, vous pouvez connecter jusqu'à quatre caissons de graves comme illustré dans cette page.

Veillez à configurer et régler chaque PEQ de caisson de graves séparément, puis réglez tous les niveaux et les fréquences de coupure des caissons de graves ensemble pour les fondre dans le système des enceintes principales.



BRANCHEMENTS DE DÉCLENCHEMENT ET D'ALIMENTATION

Connecteurs d'entrée/sortie de déclencheur

Si vous voulez que votre ou vos caissons de graves s'allument avec un autre composant qui fournit une tension de déclenchement, utilisez un câble mono de 3,5 mm (non fourni) pour relier le connecteur 12V DC Trigger In au connecteur de sortie de tension de déclenchement de l'autre composant.

Pour fournir un signal de déclenchement à un autre caisson de graves Performa3 (ou à un autre appareil déclenchable), utilisez un câble mono de 3,5 mm (non fourni) pour relier le connecteur 12V DC Trigger Out du premier caisson de graves Performa3 au connecteur 12V DC Trigger In du caisson de graves Performa3 suivant. Connectez les caissons de graves Performa3 supplémentaires de cette façon, à la manière d'une « guirlande ».

REMARQUE : si vous utilisez le déclenchement 12 V pour commander l'état d'alimentation du caisson de graves, vérifiez que le commutateur de mode d'alimentation de chaque caisson de graves est réglé sur la position « Trigger ».

Cordon d'alimentation

Après avoir vérifié que toutes les connexions ont été correctement effectuées, branchez le cordon d'alimentation fourni au connecteur de cordon secteur du caisson de graves et à une prise secteur CA *non commutée*.

ENTRETIEN DE VOTRE CAISSON DE GRAVES

La finition en placage de bois du caisson ne requiert pas d'entretien de routine. Les surfaces du caisson marquées par la poussière, les empreintes digitales ou toute autre salissure peuvent être nettoyées avec un chiffon doux, de préférence en microfibre, et avec une cire pour automobiles de haute qualité. Veillez à ne pas toucher les haut-parleurs.

- N'UTILISEZ PAS de cire sur la pièce de finition supérieure. Cette action rendrait la pièce de finition laquée noir mat brillante et la finition d'origine ne pourrait pas être restaurée. Pour nettoyer cette pièce, essuyez-la avec un chiffon doux, sec et propre uniquement – de préférence en microfibre.

Pour nettoyer la grille, aspirez-la doucement avec une brosse d'aspirateur à poils doux et l'aspirateur réglé sur la plus faible aspiration possible.

ATTENTION : pour éviter d'endommager le caisson, n'utilisez ni produit à polir les métaux, ni laine d'acier pour le nettoyer. Ne vaporisez pas directement les produits de polissage et de nettoyage de meubles sur le caisson ; appliquez-les sur un chiffon de nettoyage puis essuyez le caisson. Pour éviter tout risque de dommage du haut-parleur, vous ne devez jamais le toucher ou le nettoyer.

SPÉCIFICATIONS

B112V2/B110V2

Type :	Caisson de graves actif
Transducteur basses fréquences :	Cône en papier/pâte enduit (305 mm (12") – B112V2; 254 mm (10") – B110V2) avec bobine acoustique de 50 mm en cuivre deux couches, ensemble de 5 aimants céramiques ventilé et cadre en aluminium moulé ventilé.
Puissance de l'amplificateur :	1 000 watts (RMS), 2 000 watts (crête)
Sensibilité / impédance d'entrée :	400 mV (pleine puissance) / 20k ohms (symétrique); 14k ohms (asymétrique)
Fréquence de croisement :	Filtre passe-bas 50 Hz – 150 Hz avec dérivation LFE
Entrées :	Symétrique (XLR); asymétrique (RCA)
Finitions disponibles :	Noyer, noir et blanc haute brillance
Dimensions (H x L x P) :	
B112V2 :	468 mm x 404 mm x 420 mm (18-7/16" x 15-15/16" x 16-9/16")
B110V2 :	428 mm x 364 mm x 342 mm (16-7/8" x 14-5/16" x 13-7/16"), avec grille
Poids :	
B112V2 :	64,8 lb (29,4 kg)
B110V2 :	53,8 lb (24,4 kg)

GARANTIE LIMITÉE

Les enceintes Revel sont garanties contre les défauts. La durée de la garantie de l'enceinte dépend des lois du pays de l'achat. Votre détaillant Revel local peut vous aider à déterminer la durée de votre garantie et son étendue.

Pour plus d'informations, veuillez visiter : REVELSPEAKERS.COM

Please visit REVELSPEAKERS.COM for additional language support on the user manual.

Veuillez visiter REVELSPEAKERS.COM pour obtenir le mode d'emploi en d'autres langues.

Para obter o manual do usuário em outros idiomas, acesse REVELSPEAKERS.COM

Ga naar REVELSPEAKERS.COM voor de handleiding in andere talen.

Gå til REVELSPEAKERS.COM for bruksanvisning på flere språk.

Если вам требуется дополнительные версии руководства пользователя на других языках, посетите сайт REVELSPEAKERS.COM.

別の言語に対応したユーザーマニュアルを読むには、REVELSPEAKERS.COMにアクセスしてください。

사용자 설명서에 대한 추가 언어 지원은 REVELSPEAKERS.COM에서 확인하십시오

请访问 REVELSPEAKERS.COM 以获取其他语言版本的用户手册。

Visita REVELSPEAKERS.COM para obtener el manual de usuario de soporte en idiomas adicionales.

Weitere Sprachfassungen der Bedienungsanleitung findest Du unter REVELSPEAKERS.COM.

Si prega di visitare REVELSPEAKERS.COM per i manuali di istruzioni in altre lingue.

Jos tarvitset ylimääräistä kieleen liittyvää tukea käyttöohjeesta, käy osoitteessa REVELSPEAKERS.COM.

Gå ind på REVELSPEAKERS.COM for at se betjeningsvejledningen på flere sprog.

Gå till REVELSPEAKERS.COM för mer information om språk i användarmanualen.

Торговая марка:	Revel
Назначение товара:	Активная акустическая система
Изготовитель:	Харман Интернешнл Индастриз Инкорпорейтед, США, 06901 Коннектикут, г.Стэмфорд, Атлантик Стрит 400, офис 1500
Страна происхождения:	Индонезия
Импортер в Россию:	ООО «ХАРМАН РУС СиАйЭс», Россия, 127018, г.Москва, ул. Двинцев, д.12, к 1
Гарантийный период:	1 год
Информация о сервисных центрах:	www.harman.com/ru тел. +7-800-700-0467
Срок службы:	5 лет
Срок хранения:	не ограничен
	Товар сертифицирован EAC
Дата производства:	Дата изготовления устройства определяется по двум буквенным обозначениям из второй группы символов серийного номера изделия, следующих после разделительного знака «-». Кодировка соответствует порядку букв латинского алфавита, начиная с января 2010 года: 000000-МУ0000000, где «М» - месяц производства (А - январь, В - февраль, С - март и т.д.) и «У» - год производства (А - 2010, В - 2011, С - 2012 и т.д.).

产品中有害物质的名称及含量

部件名称	目标部件	有害物质或元素					
		铅(Pb)	汞(Hg)	镉(Cd)	六价铬(Cr(VI))	多溴联苯(PBB)	多溴二苯醚(PBDE)
电路板	印刷电路板, 电路板上的电子零件 (不包括特定电子零件), 内部相关连接线	X	0	0	0	0	0
框体	外壳, 面板, 背板等	X	0	0	0	0	0
特定电子零部件	变压器, 保险丝, 大型电解电容, 电源插座	X	0	0	0	0	0
附件	电线, 说明书, 包装等	X	0	0	0	0	0

本表格依据SJ/T 11364的规定编制

○: 表示该有害物质在该部件所有均质材料中的含量均在GB/T 26572规定的限量要求以下。

X: 表示该有害物质至少在该部件的某一均质材料中的含量超出GB/T 26572规定的限量要求。



在中华人民共和国境内销售的电子电气产品上将印有“环保使用期”(EPuP)符号。圆圈中的数字代表产品的正常环保使用年限。



HARMAN International Industries, Incorporated.
8500 Balboa Boulevard, Northridge, CA 91329 USA

© 2018 HARMAN International Industries, Incorporated. Tous droits réservés.

Revel et le logo Revel sont des marques commerciales de Harman International Industries, Incorporated, déposées aux États-Unis et/ou dans d'autres pays.

Nomex est une marque commerciale déposée de E. I. du Pont de Nemours and Company.

Les caractéristiques, les spécifications et l'aspect sont susceptibles d'être modifiés sans préavis.

Pour toute question, une assistance ou des informations supplémentaires sur l'un de nos produits, appelez-nous au : (516) 594-0300 ou (888) 691-4171. Pour obtenir un support technique, envoyez votre question détaillée à : csupport@harman.com.

Référence 950-0555-001



www.revelspeakers.com